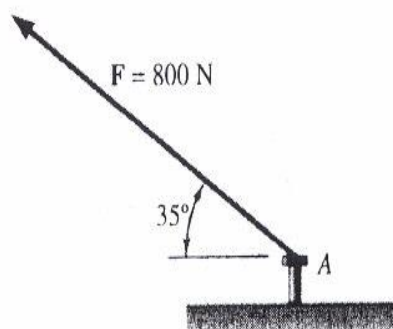
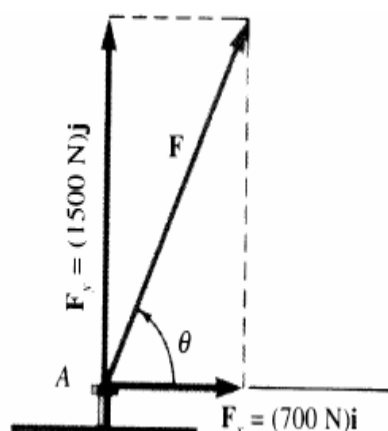


VETORES

1. Uma força de 800 N é exercida num parafuso como mostra a figura. Determine a componente vertical e a componente horizontal da força.



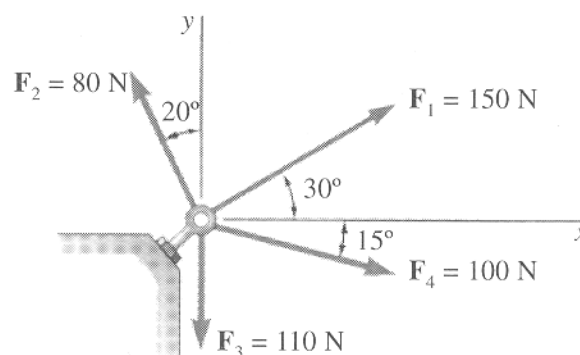
2. A força $F = (700\text{ N})\mathbf{i} + (1500\text{ N})\mathbf{j}$ é aplicada ao parafuso A. Determine a intensidade da força e o ângulo que ela forma com a horizontal.



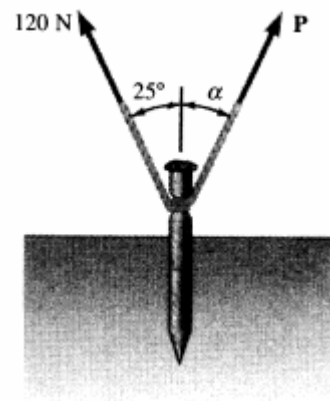
3. Duas forças, cujas linhas de ação fazem entre si um ângulo de 60° , agem num ponto material. Determine a intensidade e a direção da resultante, sabendo que a intensidade das forças é: $F_1 = 6\text{ N}$ e $F_2 = 8\text{ N}$.

4. Quatro forças atuam sobre um parafuso como mostra a figura.

- a) Determine a resultante das quatro forças aplicadas ao parafuso.
b) Determine a força de reacção do parafuso.

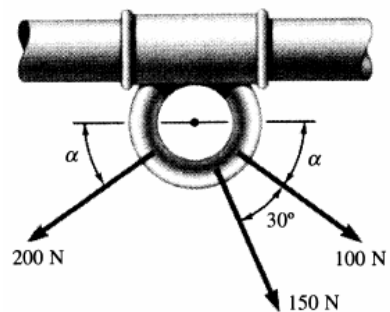


5. Uma estaca está a ser puxada para fora do terreno através de duas cordas, conforme indicado na figura. Conhecendo a intensidade e a direção da força exercida numa das cordas, determine a intensidade e direção da força P que deve ser exercida na outra corda para que a resultante destas duas forças seja uma força vertical de 160 N.



6 Considere as forças representadas na figura.

- Sabendo que $\alpha=30^\circ$, caracterize a força resultante das três forças indicadas;
- Determine qual deverá ser o valor de α para que a resultante seja vertical;
- Para esse valor de α calcule a resultante.

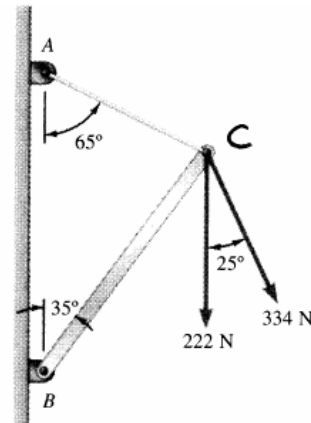


Soluções

VETORES	
1	$F_h = 655 \text{ N}; F_v = 459 \text{ N}$
2	$F = 1\,655 \text{ N}; \theta = 65^\circ$
3	$F = 12,1 \text{ N}; a = 34,7^\circ$
4	a) $F = 200 \text{ N}$ b) $R = -200 \text{ N}$
5	$F = 72 \text{ N}; a = 44,7^\circ$
6	a) $F = 280,14 \text{ N}; a = 87,6^\circ$ com a parte negativa do eixo dos xx b) $\alpha = 21,7^\circ$ c) $R = 229 \text{ N}$

EQUILÍBRIO DA PARTÍCULA

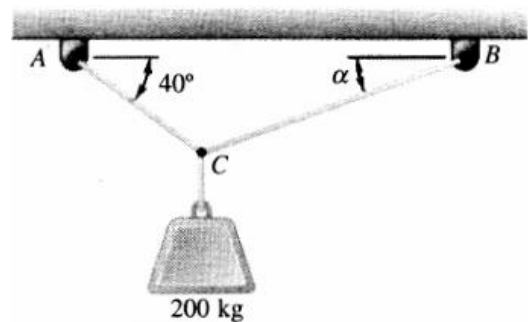
7. Determine a força suportada pelo cabo AC, sabendo que a resultante das três forças deve estar dirigida segundo BC. Qual a intensidade da força resultante?



8. Dois cabos estão ligados entre si em C e estão carregados conforme é indicado na figura.

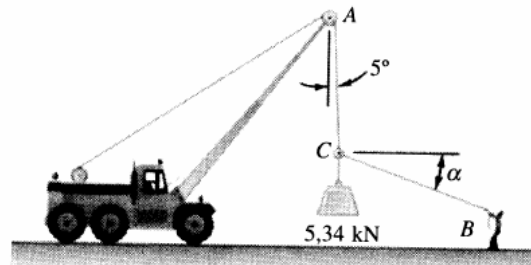
a) Represente o diagrama de forças.

b) Sabendo que $\alpha = 20^\circ$, qual a força suportada por cada um dos cabos cabos CA e CB?.

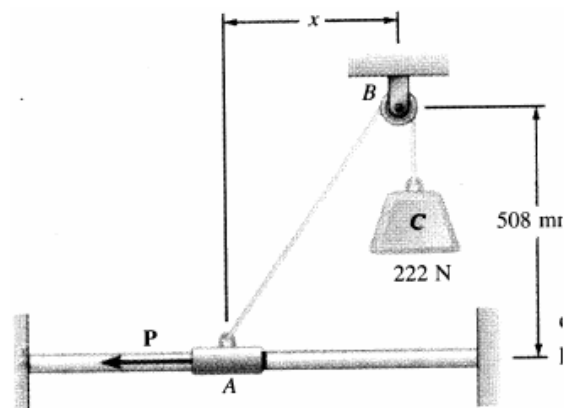


9. Considere que $\alpha = 20^\circ$.

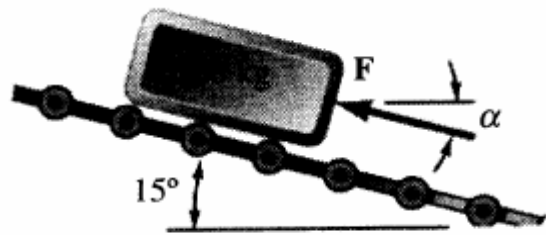
Represente o diagrama de forças e determine a força suportada pelo cabo AC e pela corda BC, quando o sistema está em equilíbrio.



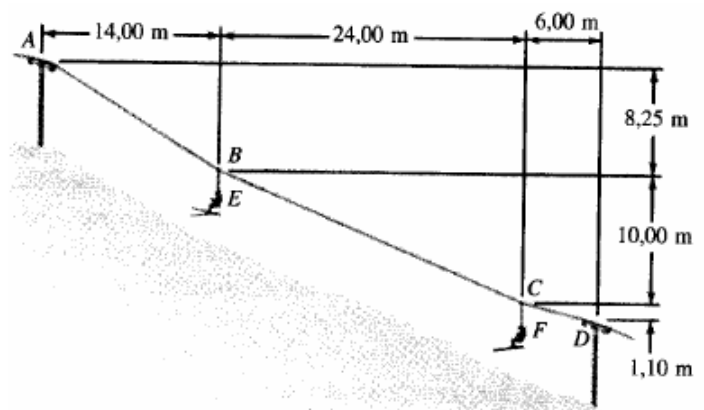
11. O anel A está ligado conforme é indicado na figura a uma carga de 222 N e pode deslizar sem atrito num veio horizontal. Determine a intensidade da força **P** necessária para manter o equilíbrio do anel quando $x = 25,4$ mm e quando $x = 381$ mm.



12. Determine a intensidade e a direção da menor força F capaz de manter o bloco representado na figura em equilíbrio ($m_B = 30 \text{ kg}$).



13. Um teleférico parou na posição indicada na figura. Sabendo que cada cadeira pesa 250 N e que o esquiador da cadeira E pesa 765 N, determine o peso do esquiador da cadeira F.



Soluções

EQUILÍBRIO DA PARTÍCULA		
7		$T = 423 \text{ N}$; $R = 422 \text{ N}$
8	a)	
	b)	$T_1 = 2\,127 \text{ N}$; $T_2 = 1\,734 \text{ N}$
9		$P_1 = 5\,537 \text{ N}$; $P_2 = 513,5 \text{ N}$
11		$P (x=2,54 \text{ mm}) = 11,1 \text{ N}$
		$P (x=381 \text{ mm}) = 133,2 \text{ N}$
12		$a = 15^\circ$; $F = 76,1 \text{ N}$
13		$P_E = 1372 \text{ N}$