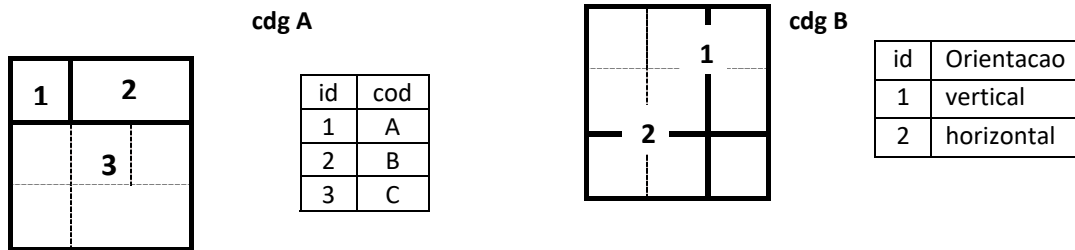
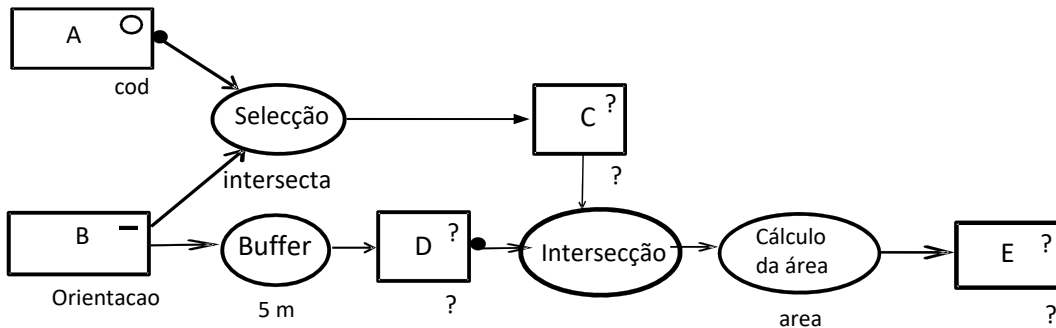


**Instituto Superior de Agronomia**  
**Exame de SIGDR, 2a chamada, 27 de junho de 2019**

**(1: 2v)** - Considere os conjuntos de dados geográficos (cdg) A de polígonos e B de linhas, e as suas respectivas tabelas de atributos. Os dois cdg têm a mesma extensão, e a traço interrompido está representada a grelha de coordenadas projectadas, com 10 m de lado.



Os cdg C, D e E são obtidos pela execução do diagrama de operações seguinte:



- Represente os objectos geométricos e a tabela de atributos do cdg C;
- Represente os objectos geométricos e a tabela de atributos do cdg D;
- Represente os objectos geométricos e a tabela de atributos do cdg E;

**(2-2v)** Uma empresa produtora de azeite explora olivais em diversas regiões do país. Pretende criar-se um sistema de informação geográfica (SIG) para representar informação referente aos olivais da empresa. Em particular pretende-se registar a **localização** de cada olival, o **código** e o **nome comum** da variedade instalada (CO="Cobrançosa", GA="Galega"; AR="Arbequina", etc), a **data da plantação** do olival, e a **produção média** em t/ha. Pretende-se ainda registar o **NIF**, **nome** e **contacto** dos técnicos responsáveis pelos olivais. Suponha que:

- Cada olival tem uma única variedade;
- A mesma variedade tem produções distintas em locais distintos;
- O número de olivais é superior ao número de variedades.
- O mesmo técnico é responsável por vários olivais mas cada olival tem apenas um técnico responsável.

Descreva as três tabelas de dados geográficos ou não geográficos que devem ser incluídas no SIG para registar todas as informações acima. Cada tabela deve ser descrita pelo seu esquema da forma **NomeTabela(atributo1,atributo2,...)**, as chaves primárias devem ser indicadas por um sublinhado a cheio e as chaves estrangeiras por um sublinhado a tracejado. Para cada tabela do SIG, indique se se trata de uma tabela de um conjunto de dados geográficos, indicando o tipo (de objectos geométricos) respectivo, ou uma simples tabela de dados. A base de dados deve estar organizada por forma a evitar redundâncias. Dê um exemplo de cada tabela que propuser, indicando os atributos e duas hipotéticas linhas da respectiva tabela.

(3-3v) Suponha que no quadro do Sistema Nacional de Defesa da Floresta contra Incêndios dispõe de um SIG com as seguintes tabelas no sistema de coordenadas ETRS89/TM-PT06:

- OcSolo(ID,codOcSolo), tabela associada a um cdg vectorial do tipo polígono, em que cada feature representa uma parcela. Cada parcela tem um **ID**. O atributo **codOcSolo** é um código numérico do tipo de ocupação do solo.
- OsSoloTipos(codOcSolo, DesignaOcSolo, tipoSolo), tabela de dados não geográficos em que cada linha corresponde a uma classe de ocupação do solo, que tem uma designação e um tipo de intervenção para prevenção de incêndios.
- Concelhos(codConcelho), tabela associada a um cdg vectorial do tipo polígono, em que cada feature representa um concelho
- CustosIntervencao(tipoSolo, euros\_ha) tabela de dados não geográficos em que cada linha corresponde a um tipo de intervenção e que indica o custo de intervenção em euros por ha.

Para cada um dos problemas abaixo, apresente um diagrama de operações que mostre como se obtém a respectiva solução. O diagrama de operações deve indicar os nomes dos conjuntos de dados, o seu tipo e os seus atributos, e também nomes, parâmetros e prioridade (quando se aplique) das operações. Pode usar unicamente operações de **selecção**, **cruzamento de tabelas**, **cálculo de área**, **recorte** e **edição de tabela de atributos**.

- Construa um novo cdg que indique o custo de intervenção (em euros por ha) em cada local (o resultado será um cdg de polígonos **OcSolo2** que terá em particular o atributo **euros\_ha**);
- Usando o cdg da alínea anterior, determine o custo das intervenções (em euros) para cada parcela (o resultado será um cdg de polígonos **OcSolo3** que terá em particular o atributo **custo**, em euros);
- Usando o cdg da alínea anterior, determine o custo total das intervenções para as parcelas que pertencem ou que têm alguma sobreposição com o concelho com código 1801.
- Usando o cdg **OcSolo2**, determine o custo total das intervenções apenas dentro do limite do concelho com código 1801.

(4, 1.5v) -Na figura estão representados, respectivamente, os resultados do cálculo dos declives na direcção X (Dec\_Sx) e os declives na direcção Y (Dec\_Sy) obtidos de um modelo digital de elevações em formato raster com resolução de 30 por 30 m.

a) Calcule o declive e a orientação das células C2; C4 e B3

b) Caracterize a forma de terreno representada. Faça um esquema indicando com três setas os principais sentidos de escoamento na região da figura.

		Dec_Sx							Dec_Sy				
		A	B	C	D	E			A	B	C	D	E
1		0.051	0.021	0.025	0.033	0.072	1		0.117	0.153	0.147	0.149	0.156
2		0.013	0.024	0.025	0.018	0.046	2		0.156	0.156	0.159	0.170	0.203
3		0.016	0.023	0.018	0.011	0.023	3		-0.006	-0.009	-0.003	-0.001	-0.002
4		0.021	0.024	0.015	0.014	0.019	4		-0.082	-0.085	-0.089	-0.093	-0.090
5		0.020	0.024	0.020	0.015	0.007	5		-0.068	-0.065	-0.065	-0.067	-0.060

(5 – 2v)- Na figura estão representados os extractos de três cdg matriciais com informação sobre a superfície do terreno. O cdg **Ocupação-Solo**, com valores 1, 2, 3 e 4, representa a ocupação do solo, sendo, respectivamente, 1- culturas agrícolas, 2 – olival, 3 – floresta, 4 – urbano. O cdg **Regadio**, com valores 0 e 1, onde 1 significa que o terreno

é regado e 0 que não é regado. O cdg **Declive\_terreno**, cujos valores podem variar de 0 a  $+\infty$ , representando o declive do terreno em percentagem.

Pretende-se:

i) obter um cdg matricial **Dec\_classes** representando classes de declive, onde as células com valor igual a 1 representam declives menores ou iguais a 7%; com o valor 2 representam declives maiores que 7 e menores ou iguais a 15% e com o valor 3 representam declives superiores a 15%;

ii) usando unicamente **Dec\_classes**, **Ocupação-Solo** e **Regadio** como “inputs”, obter um cdg matricial **Olival\_R\_Dec** onde o valor 1 representa as zonas de olival regado com declive do terreno inferior ou igual a 15%, o valor 2 representa o olival regado com declive do terreno superior a 15%, e tendo o valor 0 nos outros locais.

2	2	2	3	3
2	1	2	2	3
1	1	1	2	2
2	2	1	2	3
2	2	4	2	3

1	0	0	1	0
1	1	1	1	0
1	1	1	1	0
1	1	0	1	0
1	0	0	0	0

13	16	17	15	17
9	15	16	17	21
2	2	2	1	2
8	8	9	9	9
11	10	7	7	6

a) Apresente um diagrama de operações, contendo *unicamente* operações de *sobreposição matricial* e de *reclassificação*, para obter o cdg pretendido. O diagrama deve conter as expressões usando operações aritméticas e lógicas para identificar as células que satisfazem as as condições requeridas, os seus parâmetros, os domínios de valores dos cdg, e o nome e o tipo de cada cdg.

b) Utilizando os dados da figura, represente os resultados das operações para **Dec\_classes** e **Olival\_R\_Dec**.

**(6- 3.5v)** Foram obtidas as séries temporais em anexo de imagens de satélite Sentinel 2/MSI em três localizações na região de Porches, no Algarve, usando as bandas espectrais do vermelho (b4) e do infravermelho próximo (b8) com resolução espacial de 10 m. Para cada local (A, B e C) é apresentada igualmente a série dos valores do índice de vegetação NDVI derivada dos valores (positivos) de reflectância dados pelas bandas b4 e de b8. Nas figuras juntas, b4 e b8 estão multiplicados por 10000. As imagens multiespectrais têm um nível baixo de pré-processamento e por isso apresentam uma flutuação anual periódica à qual se combinam variações devidas a alterações na ocupação do solo. Uma das figuras corresponde a um laranjal denso.

- Se o valor de NDVI for 0.75, qual é a razão entre a reflectância na banda 8 e a reflectância na banda b4? Justifique.
- Indique qual das séries temporais corresponde a uma localização onde há vegetação natural arbórea esparsa e matos. Justifique.
- Uma das localizações corresponde a relva regada (terreno de golfe). Indique, justificando, a figura à qual este tipo de ocupação deve corresponder.
- O sensor MSI a bordo do satélite tem uma resolução temporal de 10 dias. Explique formalmente o que essa afirmação significa.
- Porque é que podem ser obtidas observações com frequência temporal inferior a 5 dias como se observa nas figuras? No entanto, há alturas do ano em que as observações estão temporalmente mais afastadas: o que explica essa diferença?

